

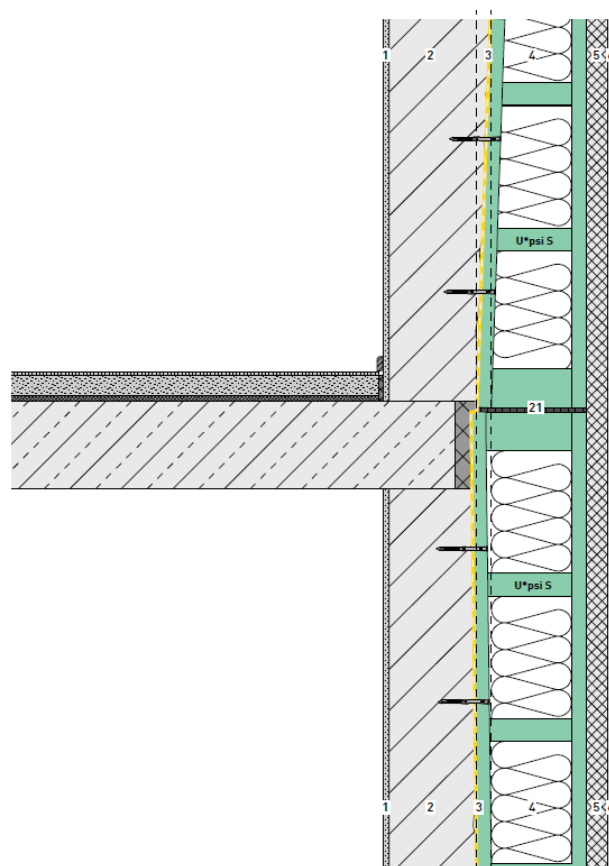
# Lignotrend-Detailkatalog

## Aussenwand Sanierung (Dämmständer U\*psi F bzw. U\*psi S)

Ausgabe 2014-I, Stand 29.01.2014,  
Änderungen vorbehalten.

### Inhaltsverzeichnis

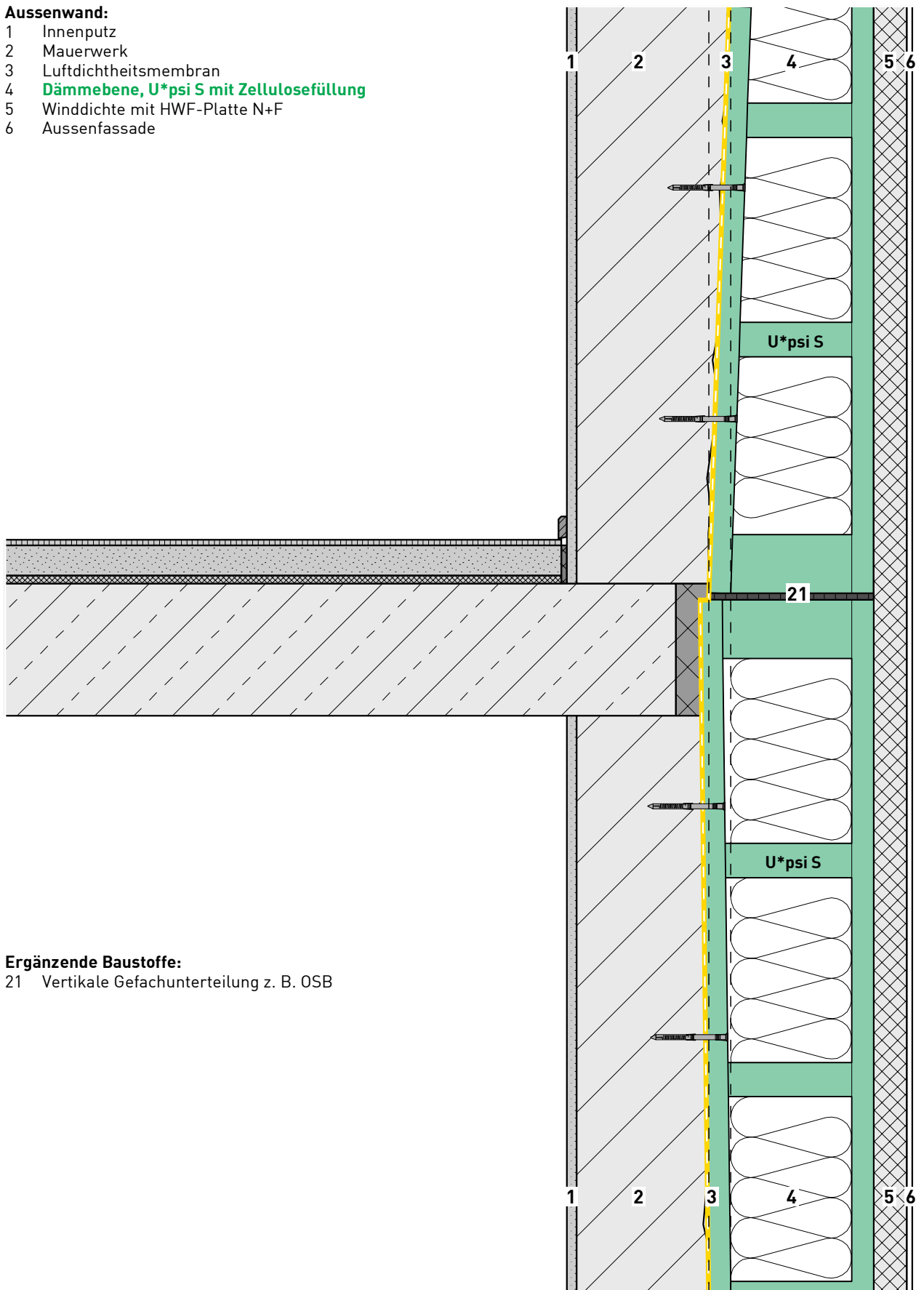
[6.1] Knotenpunkt mit Decke.....	AWS - DEM
[6.2] Aussenwand.....	AWS - AWS
[6.3] Fenstereinbau.....	AWS - FE
[6.4] Knotenpunkt Sockel.....	AWS - SO
[6.5] Knotenpunkt Dach.....	AWS - DA
[6.6] Knotenpunkt Flachdach Massiv.....	AWS - FDM



# AWS

**Aussenwand:**

- 1 Innenputz
- 2 Mauerwerk
- 3 Luftdichtheitsmembran
- 4 **Dämmebene, U\*psi S mit Zellulosefüllung**
- 5 Winddichte mit HWF-Platte N+F
- 6 Aussenfassade



**Ergänzende Baustoffe:**

- 21 Vertikale Gefachunterteilung z. B. OSB

Keywords / Metadaten	Ausgabe	Stand
Stahlbetondecke	2012	29.02.2012
Aussenwand	2013-1	29.04.2013
Mauerwerk	2013-2	19.07.2013
U*psi S	2013-3	21.10.2013

**LIGNO TREND®**  
Für eine nachhaltige Holz-Baukultur.

LIGNOTREND Produktions GmbH  
Landstrasse 25 D-79809 Weilheim-Bannholz  
Tel.: +49 (0) 7755 9200-0 Fax: 900-55  
E-Mail: info@lignotrend.com  
www.lignotrend.com

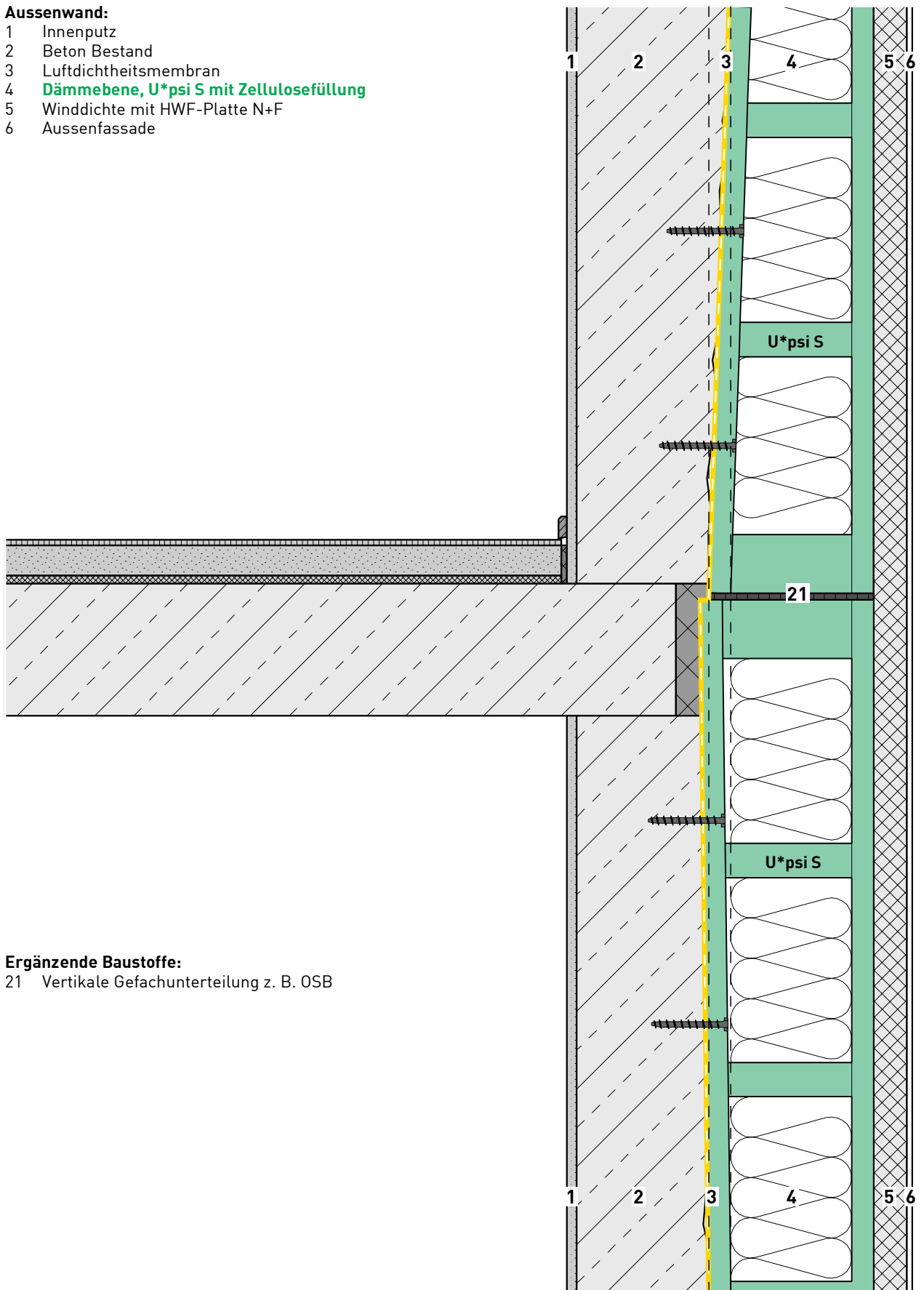
[6.1]DK aws-deb1.2d

**AWS-DEB1**  
Knoten Decke - Aussenwand  
Vorsatzschale vor Wänden aus Mauerwerk

Zahl	Erstellt	Massstab	Blattgröße
9340/[1.1]aws-deb1	TL	1:10	DIN A4

**Aussenwand:**

- 1 Innenputz
- 2 Beton Bestand
- 3 Luftdichtheitsmembran
- 4 **Dämmebene, U\*psi S mit Zellulosefüllung**
- 5 Winddichte mit HWF-Platte N+F
- 6 Aussenfassade



**Ergänzende Baustoffe:**

- 21 Vertikale Gefachunterteilung z. B. OSB

Keywords / Metadaten	Ausgabe	Stand
Stahlbetondecke	2012	29.02.2012
Aussenwand	2013-1	29.04.2013
Mauerwerk	2013-2	19.07.2013
U*psi S	2013-3	21.10.2013

**LIGNO TREND®**  
Für eine nachhaltige Holz-Baukultur.

LIGNOTREND Produktions GmbH  
Landstrasse 25 D-79809 Weilheim-Bannholz  
Tel.: +49 (0) 7755 9200-0 Fax: 900-55  
E-Mail: info@lignotrend.com  
www.lignotrend.com

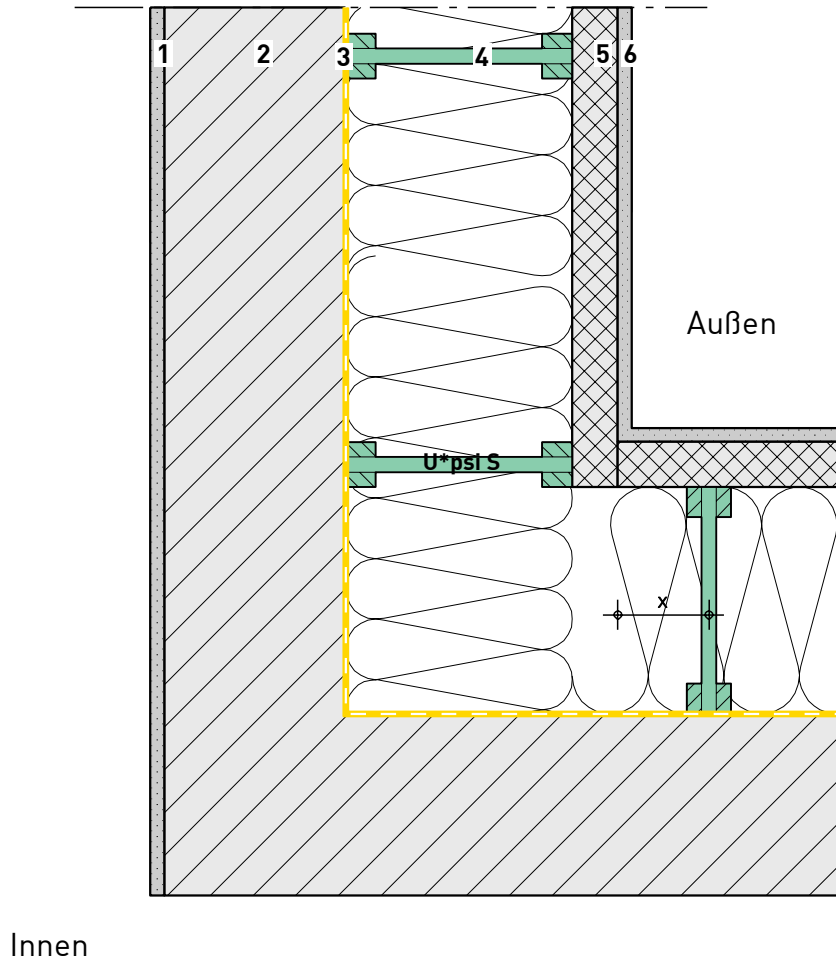
[6.1]DK aws-deb2.2d

**AWS-DEB2**  
Knoten Decke - Aussenwand  
Vorsatzschale vor Wänden aus Beton

Zahl	Erstellt	Massstab	Blattgröße
9340/[6.1]aws-deb2	TL	1:10	DIN A4

**Aussenwand:**

- 1 Gipskarton / Gipsfaser-Platte
- 2 Mauerwerk / Beton
- 3 Luftdichtheitsmembran
- 4 **Dämmebene, U\*psi S mit Zellulosefüllung**
- 5 Putzträger HWF
- 5 Putz

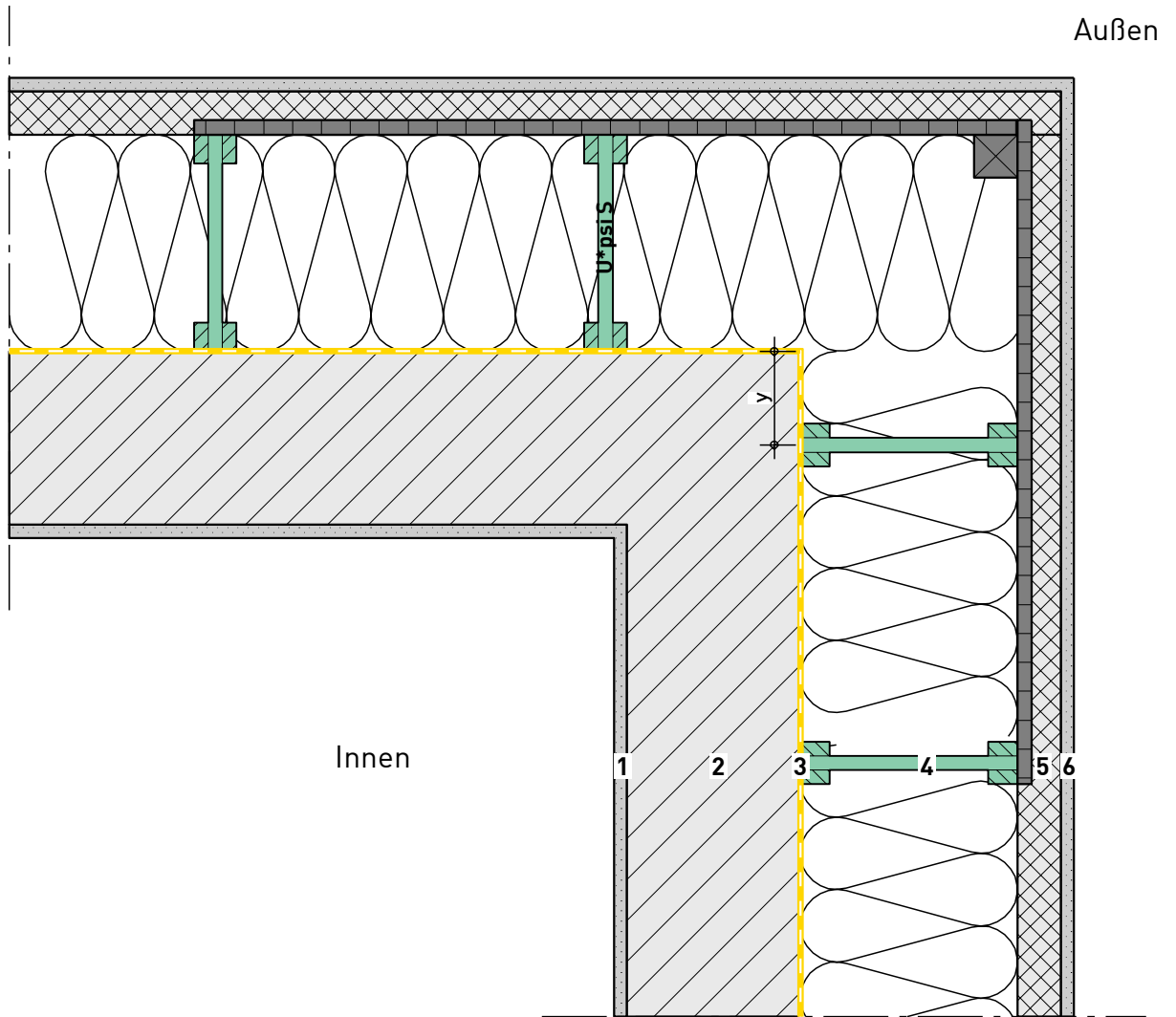


Hinweis: Abstand x beachten, um Zellulose in die Ecke füllen zu können  
 Konstruktionsdetails mit Angaben zu Verbindungsmitteln und geprüfte Aufbauvarianten siehe **Techn. Datenblätter**.

Keywords / Metadaten	Ausgabe	Stand	[6.2]DK aws-aws1&2.2d			
Mauerwerk	2010-a	30. 10. 2010	 <p><b>LIGNO TREND®</b> Für eine nachhaltige Holz-Baukultur.</p>	<h2>AWS-AWS1</h2> <p><b>Innenecke Aussenwand</b> Vorsatzschale vor Wänden aus Mauerwerk / Beton Version mit U*psi S - Horizontalschnitt</p>		
Aussenwanddecke	2010-b	01. 08. 2011				
U*psi S	2013-1	29.04.2013				
	2013-2	22.07.2013				
	2013-3	21.10.2013				
LIGNOTREND Produktions GmbH Landstrasse 25 D-79809 Weilheim-Bannholz Tel.: +49 (0) 7755 9200-0 Fax: 900-55 E-Mail: info@lignotrend.com www.lignotrend.com			Zahl	Erstellt	Masstab	Blattgröße
			9340 / [6.2]aws-aws1	TL	1:10	DIN A4

**Aussenwand:**

- 1 Gipskarton / Gipsfaser-Platte
- 2 Mauerwerk / Beton
- 3 Luftdichtheitsmembran
- 4 **Dämmebene, U\*psi S mit Zellulosefüllung**
- 5 Putzträger HWF
- 6 Putz



Hinweis: Abstand y beachten wegen Montage

Konstruktionsdetails mit Angaben zu Verbindungsmitteln und geprüfte Aufbauvarianten siehe **Techn. Datenblätter**.

Keywords / Metadaten	Ausgabe	Stand					
Mauerwerk	2010-a	30. 10. 2010	 Für eine nachhaltige Holz-Baukultur.  LIGNOTREND Produktions GmbH Landstrasse 25 D-79809 Weilheim-Bannholz Tel.: +49 (0) 7755 9200-0 Fax: 900-55 E-Mail: info@lignotrend.com www.lignotrend.com	[6.2]DK aws-aws1&2.2d			
Aussenwandecke	2010-b	01. 08. 2011		<b>AWS-AWS2</b>			
U*psi S	2013-1	29.04.2013		<b>Aussenecke Aussenwand</b>			
	2013-2	22.07.2013		Vorsatzschale vor Wänden aus Mauerwerk / Beton			
	2013-3	21.10.2013		Version mit U*psi S - Horizontalschnitt			
				Zahl	Erstellt	Massstab	Blattgröße
			9340 / [6.2]aws-aws2	TL	1:10	DIN A4	

### Aussenwand:

- 1 Putz
- 2 Mauerwerk / Beton Bestand
- 3 **Dämmebene, U\*psi F mit Zellulosefüllung**
- 4 Winddichte mit HWF-Platte N+F
- 5 Aussenfassade
- 6 **Horizontal montierter U\*psi F**

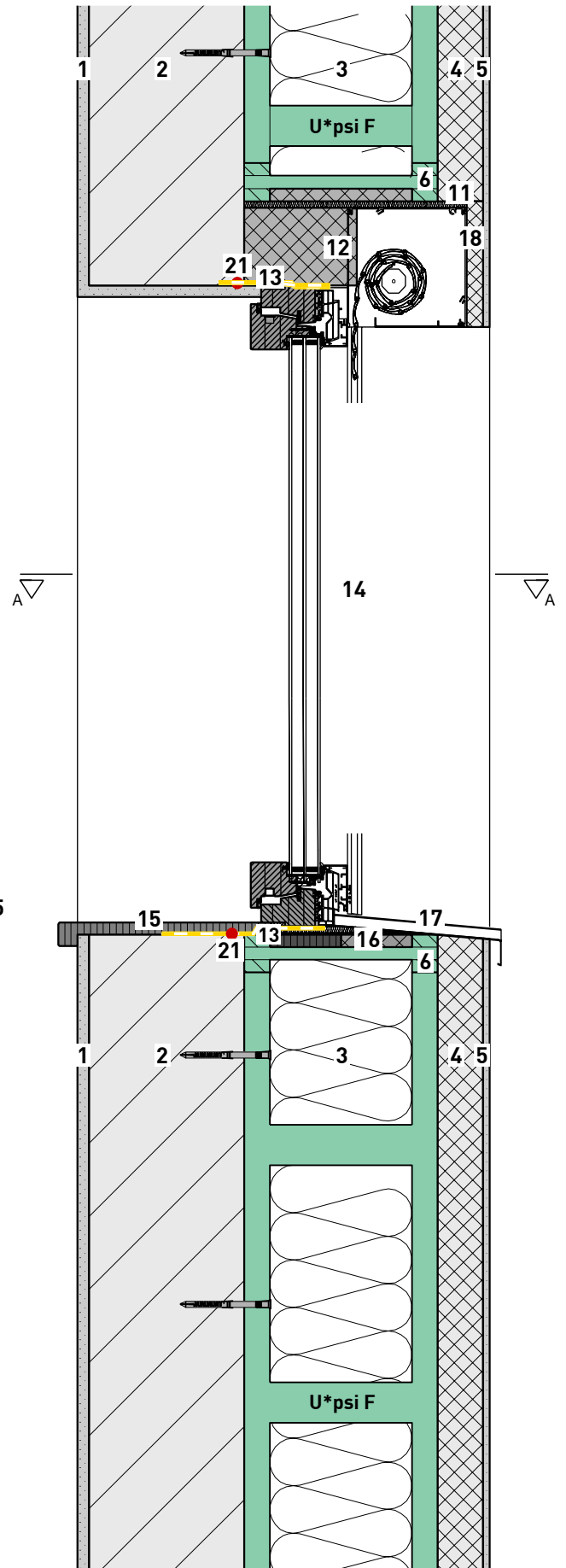
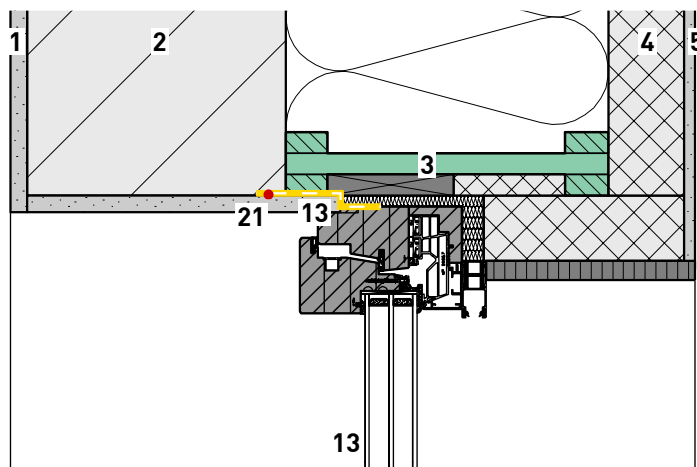
### Fenstereinbau:

- 11 Toleranzfuge ausdämmen
- 12 Dämmung einpassen, z.B. EPS/XPS
- 13 Diffusionsoffene Luftdichtheitsmembran
- 14 Fenster
- 15 Innenfensterbank
- 16 Brett / Dämmung einpassen
- 17 Fensterbrett, darunter Dämmung
- 18 Putzträgerplatte

### Ergänzende Baustoffe:

- 21 Dichtband, Dichtmasse

Schnitt A-A 1:7



Keywords / Metadaten	Ausgabe	Stand
Mauerwerk	2011-a	01.08.2011
Aussenwand	2012	29.02.2012
U*psi F	2013-1	30.04.2013
Fenster	2013-2	21.08.2013
	2013-3	18.11.2013

**LIGNO TREND®**  
Für eine nachhaltige Holz-Baukultur.

LIGNOTREND Produktions GmbH  
Landstrasse 25 D-79809 Weilheim-Bannholz  
Tel.: +49 (0) 7755 9200-0 Fax: 900-55  
E-Mail: info@lignotrend.com  
www.lignotrend.com

[6.3]DK aws-fe1.2d

## AWS-FE1

### Fenstereinbau

Einbau Holzfenster mit Rolläden,  
Vorsatzschale vor Wänden aus Mauerwerk / Beton

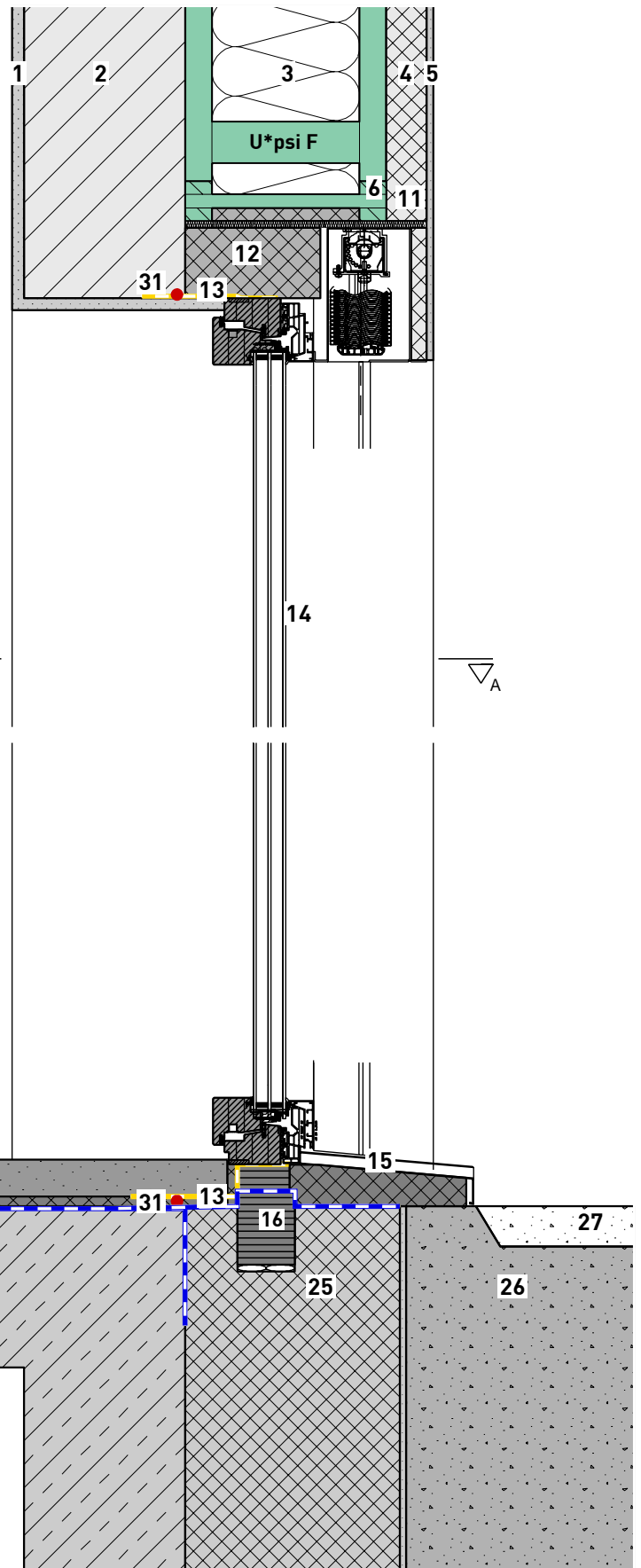
Zahl	Erstellt	Massstab	Blattgröße
9340 / [3.3]aws-fe1	TL	1:10	DIN A4

### Aussenwand:

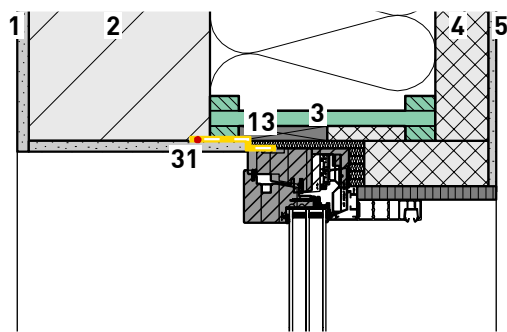
- 1 Putz
- 2 Mauerwerk / Beton Bestand
- 3 **Dämmebene, U\*psi F mit Zellulosefüllung**
- 4 Winddichte mit HWF-Platte N+F
- 5 Aussenfassade
- 6 **Horizontal montierter U\*psi F**

### Türeinbau:

- 11 Toleranzfuge ausdämmen
- 12 Dämmung einpassen, z.B. EPS/XPS
- 13 Diffusionsoffene Luftdichtheitsmembran
- 14 Fenstertür
- 15 Fensterbrett, darunter Dämmung
- 16 Dämmendes Auflager,



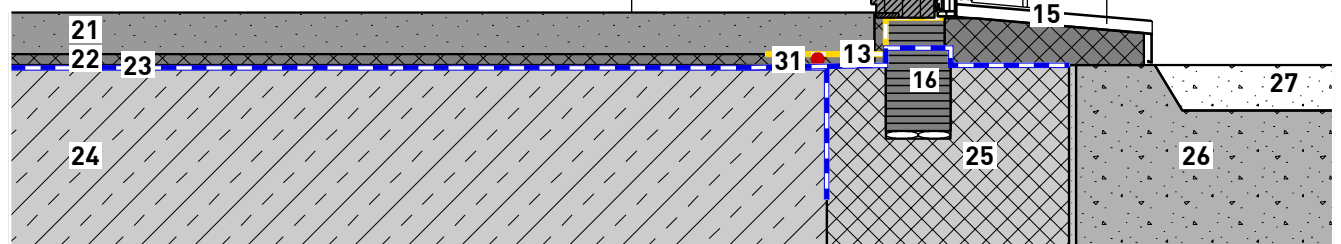
### Schnitt A-A



13

### Ergänzende Baustoffe:

- 31 Dichtband, Dichtmasse



### Kellerdecke:

- 21 Belag
- 22 Trittschall, Gutex Thermofloor 31/30 mm.
- 23 Abdichtung
- 24 Kellergeschoss bzw. Gründung (Bodenplatte/Streifenfundament)
- 25 Perimeterdämmung
- 26 Filterkiesschicht
- 27 Terrassenbelag, z. B. Steine

Keywords / Metadaten	Ausgabe	Stand
U*psi F	2011-a	01.08.2011
Keller	2012	29.02.2012
Tür	2013-1	30.04.2013
Sockel	2013-2	21.08.2013
	2013-3	18.11.2013

**LIGNO TREND®**  
Für eine nachhaltige Holz-Baukultur.

LIGNOTREND Produktions GmbH  
Landstrasse 25 D-79809 Weilheim-Bannholz  
Tel.: +49 (0) 7755 9200-0 Fax: 900-55  
E-Mail: info@lignotrend.com  
www.lignotrend.com

[6.3]DK aws-fe3.2d

## AWS-FE3

### Türeinbau

Sockeldetail mit Perimeter-Bodenwanne  
Vorsatzschale vor Wände aus Mauerwerk / Beton

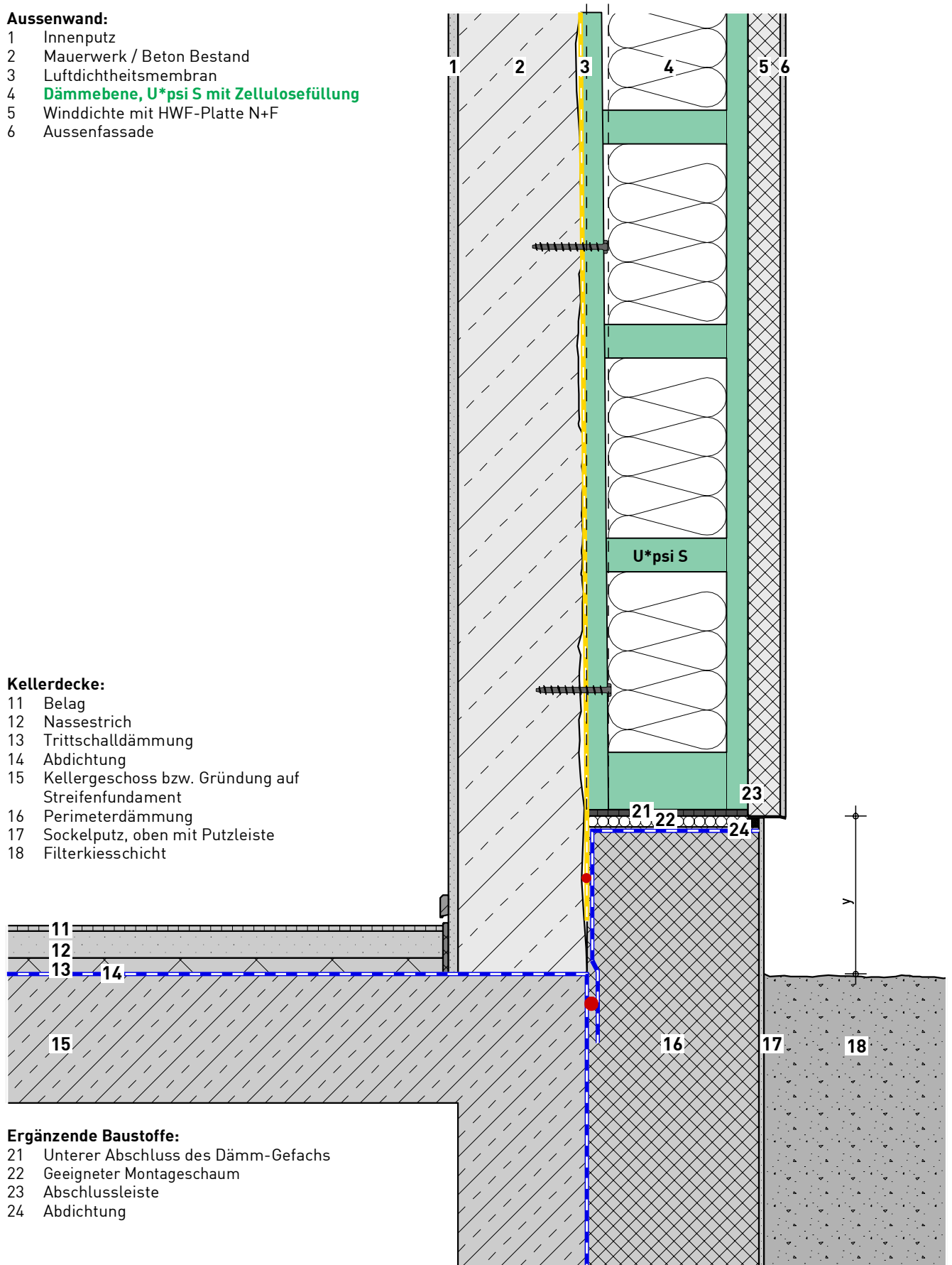
Zahl	Erstellt	Massstab	Blattgröße
9340 / [3.3]aws-fe3	TL	1:10	DIN A4

**Aussenwand:**

- 1 Innenputz
- 2 Mauerwerk / Beton Bestand
- 3 Luftdichtheitsmembran
- 4 **Dämmebene, U\*psi S mit Zellulosefüllung**
- 5 Winddichte mit HWF-Platte N+F
- 6 Aussenfassade

**Kellerdecke:**

- 11 Belag
- 12 Nassestrich
- 13 Trittschalldämmung
- 14 Abdichtung
- 15 Kellergeschoss bzw. Gründung auf Streifenfundament
- 16 Perimeterdämmung
- 17 Sockelputz, oben mit Putzleiste
- 18 Filterkiesschicht



**Ergänzende Baustoffe:**

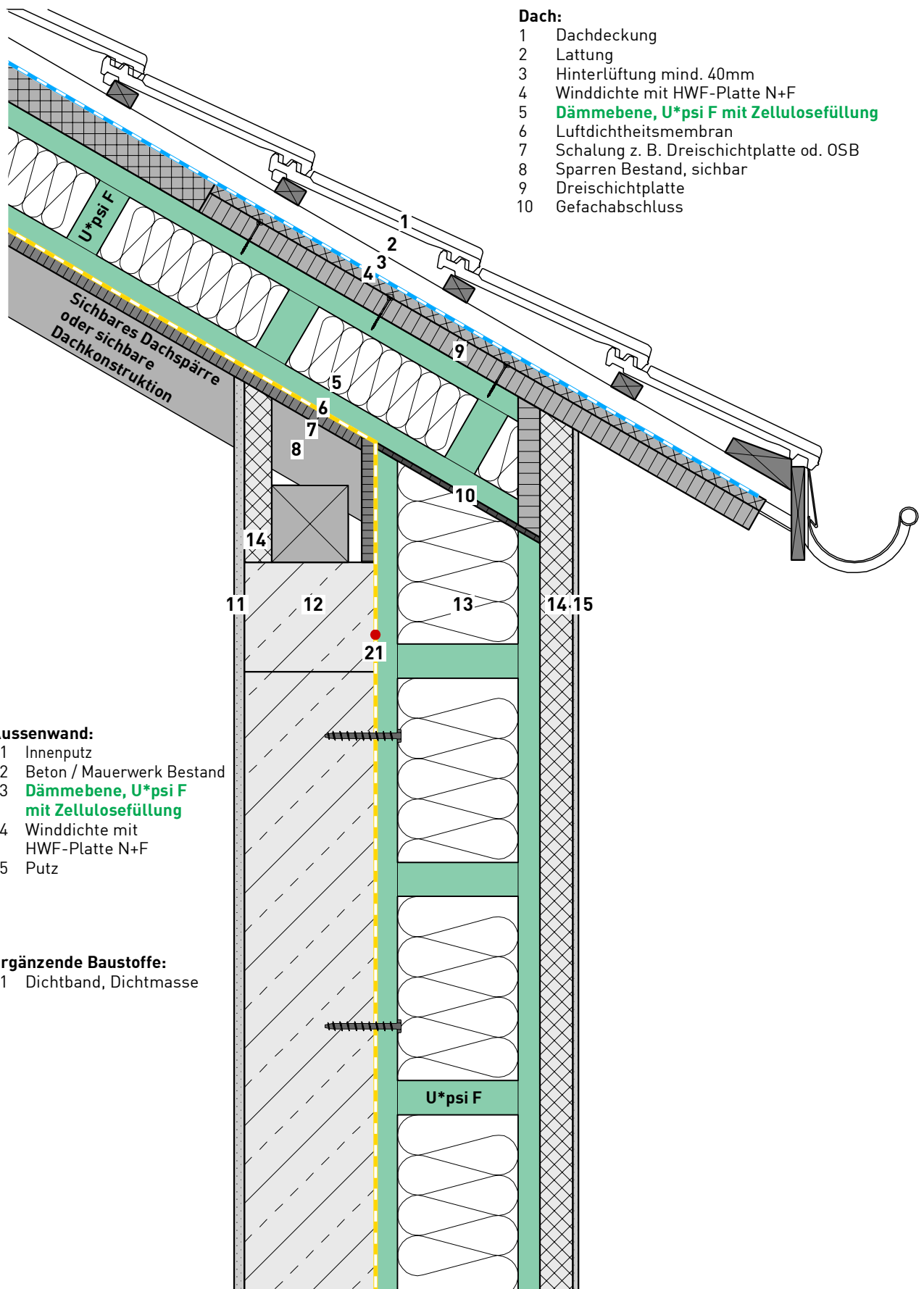
- 21 Unterer Abschluss des Dämm-Gefachs
- 22 Geeigneter Montageschaum
- 23 Abschlussleiste
- 24 Abdichtung

Hionweis: Minimal Abstand y beachten

Konstruktionsdetails mit Angaben zu Verbindungsmitteln und geprüfte Aufbauvarianten siehe **Techn. Datenblätter**.

Keywords / Metadaten	Ausgabe	Stand	[6.4]DK aws-so1.2d			
U*psi S	2011-a	01.08.2011	 <p><b>AWS-S01</b></p> <p><b>Knoten Aussenwand - Sockel</b> Vorsatzschale vor Wänden aus Beton</p>			
Sockel	2012	29.02.2012				
Aussenwand	2013-1	30.04.2013				
Betonwand	2013-2	30.07.2013				
Keller	2013-3	21.10.2013				
LIGNOTREND Produktions GmbH Landstrasse 25 D-79809 Weilheim-Bannholz Tel.: +49 (0) 7755 9200-0 Fax: 900-55 E-Mail: info@lignotrend.com www.lignotrend.com			Zahl	Erstellt	Massstab	Blattgröße
			9340 / [6.4]aws-so1	TL	1:10	DIN A4



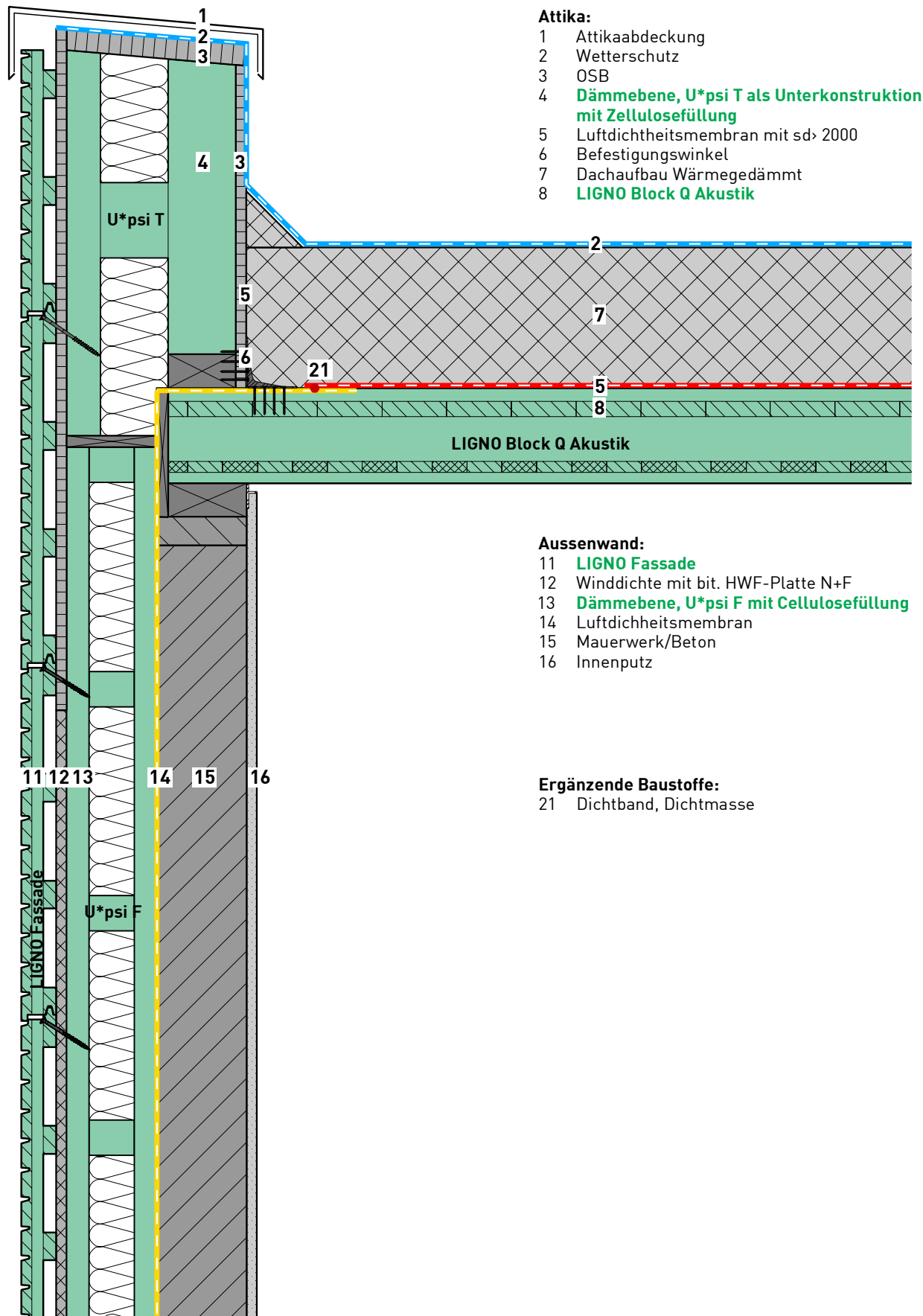


- Dach:**
- 1 Dachdeckung
  - 2 Lattung
  - 3 Hinterlüftung mind. 40mm
  - 4 Winddichte mit HWF-Platte N+F
  - 5 **Dämmebene, U\*psi F mit Zellulosefüllung**
  - 6 Luftdichtheitsmembran
  - 7 Schalung z. B. Dreischichtplatte od. OSB
  - 8 Sparren Bestand, sichtbar
  - 9 Dreischichtplatte
  - 10 Gefachabschluss

- Aussenwand:**
- 11 Innenputz
  - 12 Beton / Mauerwerk Bestand
  - 13 **Dämmebene, U\*psi F mit Zellulosefüllung**
  - 14 Winddichte mit HWF-Platte N+F
  - 15 Putz

- Ergänzende Baustoffe:**
- 21 Dichtband, Dichtmasse

<b>Keywords / Metadaten</b>	<b>Ausgabe</b>	<b>Stand</b>	<p>Für eine nachhaltige Holz-Baukultur.</p> <p>LIGNOTREND Produktions GmbH Landstrasse 25 D-79809 Weilheim-Bannholz Tel.: +49 (0) 7755 9200-0 Fax: 900-55 E-Mail: info@lignotrend.com www.lignotrend.com</p>	[6.5]DK aws-da1.2d			
U*psi F	2010			<b>AWS-DAS1</b>			
Betonwand	2011-a	01.08.2011		Traufdetail U*psi F			
Aussenwand	2012	22.07.2013		Vorsatzschale vor Wänden aus Mauerwerk / Beton			
Dach	2013-1	02.05.2013		<b>Zahl</b>	<b>Erstellt</b>	<b>Massstab</b>	<b>Blattgröße</b>
	2013-2	29.07.2013		9340 / [6.5]aws-das1	TL	1:10	DIN A4
	2013-3	21.10.2013					



**Attika:**

- 1 Attikaabdeckung
- 2 Wetterschutz
- 3 OSB
- 4 **Dämmebene, U\*psi T als Unterkonstruktion mit Zellulosefüllung**
- 5 Luftdichtheitsmembran mit  $sd > 2000$
- 6 Befestigungswinkel
- 7 Dachaufbau Wärme gedämmt
- 8 **LIGNO Block Q Akustik**

**Aussenwand:**

- 11 **LIGNO Fassade**
- 12 Winddichte mit bit. HWF-Platte N+F
- 13 **Dämmebene, U\*psi F mit Cellulosefüllung**
- 14 Luftdichtheitsmembran
- 15 Mauerwerk/Beton
- 16 Innenputz

**Ergänzende Baustoffe:**

- 21 Dichtband, Dichtmasse

Konstruktionsdetails mit Angaben zu Verbindungsmitteln und geprüfte Aufbauvarianten siehe **Techn. Datenblätter**.

Keywords / Metadaten	Ausgabe	Stand	[6.6]DK awm-fdm1 & [6.6] aws-fdm1.2d			
Ligno Block Q	2012	29.02.2012	<b>LIGNO TREND®</b> Für eine nachhaltige Holz-Baukultur.			
Aussenwand	2013-1	02.05.2013				
Attika	2013-3	21.10.2013	<b>AWS-FDM1</b> Sanierung. Detail Attika Version mit U*psi T, LIGNO Block Akustik, Fassadenelemente LIGNO Fassade			
U*psi T			<b>Zahl</b>	<b>Erstellt</b>	<b>Massstab</b>	<b>Blattgröße</b>
U*psi F			9340 / [6.6]aws-fdm1	TL	1:10	DIN A4
Ligno Mauerwerk			LIGNOTREND Produktions GmbH Landstrasse 25 D-79809 Weilheim-Bannholz Tel.: +49 (0) 7755 9200-0 Fax: 900-55 E-Mail: info@lignotrend.com www.lignotrend.com			
Ligno Fassade						